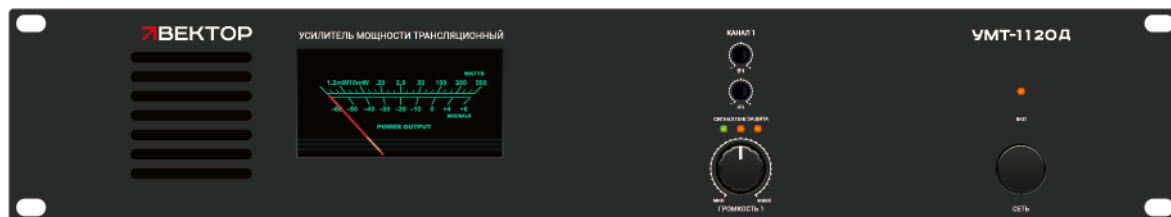


Одноканальные трансляционные усилители мощности класса «D»



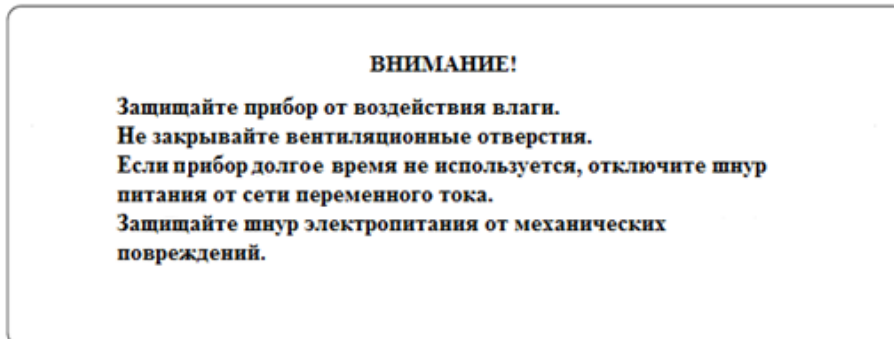
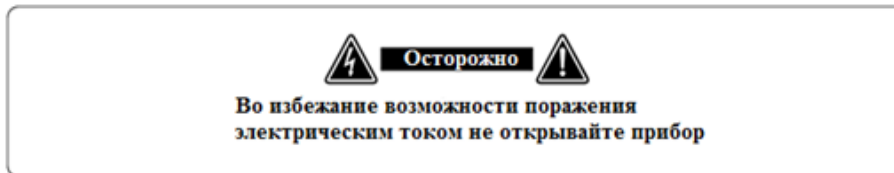
Модели

УМТ-1120Д
УМТ-1240Д
УМТ-1360Д
УМТ-1480Д
УМТ-1560Д

УМТ-1650Д
УМТ-11000Д
УМТ-11300Д
УМТ-11500Д

Инструкция по эксплуатации

Инструкция по безопасности:



При установке устройства соблюдайте следующие условия:

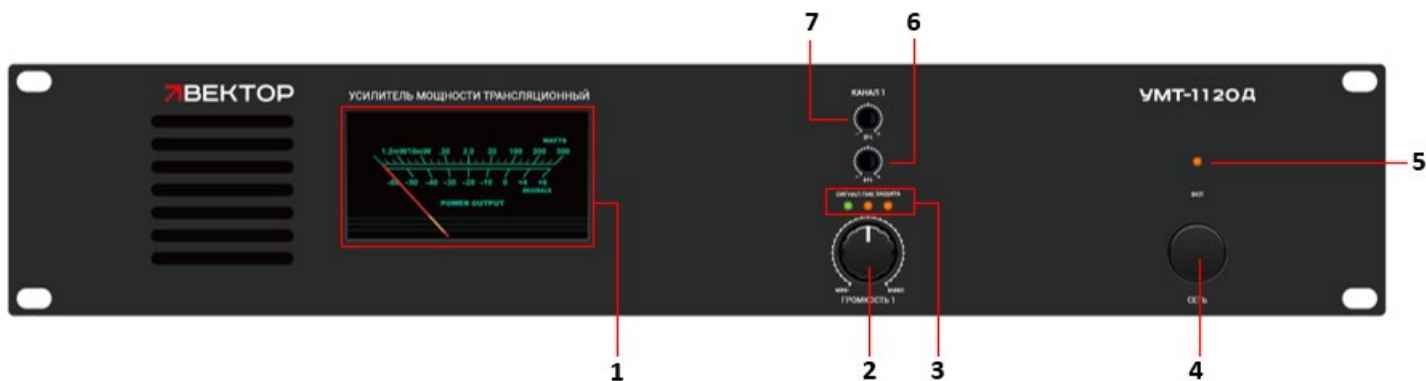
- Не используйте устройство в местах подверженных воздействию высоких температур или влажности, в том числе вблизи радиаторов или других устройств, излучающих тепло.
- Не используйте в чрезмерно пыльной или влажной среде.
- Не допускайте падения на прибор каких-либо предметов и следите за тем, чтобы внутрь корпуса не проливалась жидкость.
- Не блокируйте вентиляционные отверстия.
- Начинайте подключение только после того, как прочтете до конца данную инструкцию.
- Тщательно выполняйте все соединения, так как неправильное подключение может привести к помехам, повреждению устройства, а также к поражению пользователя электрическим током.
- Во избежание поражения электрическим током не открывайте верхнюю крышку устройства.
- Устанавливайте прибор на ровной горизонтальной поверхности или в коммутационный шкаф

** Техническое обслуживание и ремонт приборов должны выполнять только квалифицированные специалисты авторизованного сервисного центра.*

Функциональные возможности

- Усилитель мощности класса «D».
- Предназначен для усиления звукового сигнала в системах музыкально речевой трансляции и аварийного оповещения
- Выход на громкоговорители 100 В, 70 В.
- 3 LED-индикатора для отображения состояния усилителя
- Линейные входы и выходы, выполнены на разъемах типа Phoenix (Евро-блок).
- Трансляционный выход, для подключения линий громкоговорителей, выполнен на винтовых клеммах
- Удобное соединение нескольких усилителей мощности в одной системе.
- Защита усилителя от замыкания и перегрузки.
- Индикация состояния усилителя, на передней панели.

Передняя панель



1. Индикатор уровня выходного сигнала.
2. «Громкость» - Регулятор уровня громкости входного сигнала.
3. «СИГНАЛ, ПИК, ЗАЩИТА» - Индикация состояния усилителя.
4. «СЕТЬ» - Кнопка включения\выключения электропитания для усилителя мощности.
5. «ВКЛ» - Индикатор включения\выключения усилителя. При включенном усилителе, светодиод светится.
6. «НЧ» - Регулятор уровня низких частот (Эквалайзер).
7. «ВЧ» - Регулятор уровня высоких частот (Эквалайзер).

Задняя панель



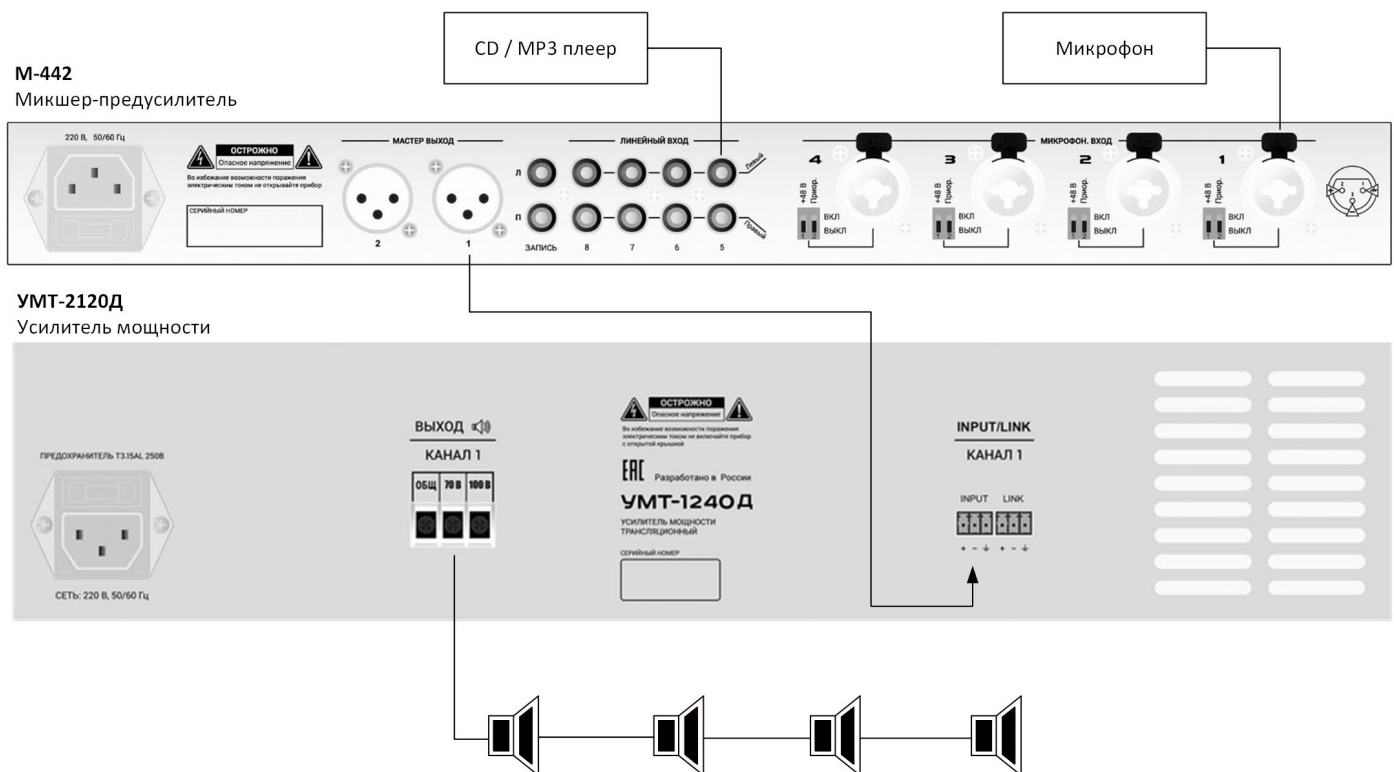
1. «СЕТЬ 220В» - Разъем для подключения кабеля электропитания. В корпусе разъема, находится сменный предохранитель. (Информацию о номинале предохранителя см. на корпусе прибора).
2. «ВЫХОД НА ГРОМКОГОВОРИТЕЛИ» - Винтовые клеммы для подключения линий трансформаторных громкоговорителей в режиме 100 В или 70 В.

Внимание! Соблюдайте полярность при подключении линий громкоговорителей.

3. «БАЛАНСНЫЙ ВХОД» - Предназначен для подключения внешних источников аудио сигнала (CD плеер, FM тюнер и Микшерного пульта).
4. «БАЛАНСНЫЙ ВЫХОД» - Предназначен для подключения дополнительных усилителей мощности.

Пример подключения усилителей мощности.

- в режиме 100 В с использованием микшерного пульта (предусилителя).



* аналогичное производится подключение при работе в режиме 70 В (используйте соответствующую клемму).

Технические характеристики

Модель	UMT-1120D	UMT-1240D	UMT-1360D	UMT-1480D	UMT-1560D	UMT-1650D	UMT-11000D	UMT-11300D	UMT-11500D
Выходная мощность, Вт	120	240	360	480	560	650	1000	1300	1500
Частотная характеристика	70 – 18 000 Гц								
Соотношение шум\сигнал	≥75 дБ								
Нелинейные искажения	<0,3% (1 кГц/-3 дБ В)								
Выход	Линейный, 70 В/100 В								
Вход	Линейный: 0,5 – 0,775 В (±0,5 дБ)								
Питание	220 - 230В, 50/60 Гц								
Потребляемая мощность, Вт	180	360	540	720	840	975	1500	1950	2250
Габаритные размеры (ШxВxГ), мм	483 x 88 x 375								
Масса, кг	4,6	5,4	8,5	9	9,5	10	13,5	15,5	17

Производитель имеет право без предварительного уведомления вносить в изделие изменения, которые не ухудшают его технические характеристики, а являются результатом работ по совершенствованию его конструкции или технологии производства.

Гарантийные обязательства и условия

Компания «ИМЛАЙТ-Шоутехник» является официальным и эксклюзивным поставщиком оборудования торговой марки «ВЕКТОР» на территории Российской Федерации и СНГ.

Гарантийный срок для приборов марки «ВЕКТОР» составляет 36 месяцев (3 года) с момента продажи оборудования, что должно быть подтверждено соответствующими документами.

Без документа, удостоверяющего покупку оборудования, гарантийный ремонт не осуществляется

Перечень предоставляемых услуг:

- Гарантийный и послегарантийный ремонт;
- Профилактические работы в соответствии с регламентом производителей;
- Сотрудничество на основе долгосрочных договоров, как разовые сервисные, так и плановые профилактические работы.

Условия отправки и приема в ремонт:

С условиями приема в гарантийный и пост-гарантийный ремонт вы можете ознакомиться на сайте www.info-pa.ru в разделе «Сервисная поддержка».

Гарантия обязательства не распространяются на следующие неисправности:

- Если были нарушены гарантийные пломбы-стикеры (фирменные наклейки с серийным номером или датой) внутри корпуса изделия.
- Механические повреждения.
- Повреждения, вызванные попаданием внутрь изделия посторонних веществ, предметов, жидкостей, насекомых, животных.
- Нарушение охлаждения прибора путем загрязнения вентиляционных каналов.
- Повреждения, вызванные использованием нестандартного или не прошедшего тестирования на совместимость с оборудованием, работающим или подключаемым в сопряжении с данным.
- Повреждения, вызванные стихией, пожаром, бытовыми факторами.
- Повреждения, вызванные несоответствием параметров стандарту электропитания.