

Активный музыкальный проигрыватель +  
2 потолочных громкоговорителя

## DM835S



**ИНСТРУКЦИЯ ПОЛЬЗОВАТЕЛЯ**

# Содержание

Обзор системы .....	3
Ключевые особенности .....	3
Основные возможности .....	4
Музыкальный контроллер .....	4
Включение/выключение системы .....	4
Воспроизведение с различных устройств .....	5
Радио .....	5
Карта SD .....	5
Накопитель USB .....	5
Устройства Bluetooth .....	6
Аналоговые входы .....	6
Системные настройки .....	7
Пульт дистанционного управления .....	8
Установка и подключение .....	8
Установка потолочных громкоговорителей .....	8
Подключение контроллера .....	10
Установка контроллера .....	11
Размеры .....	13
Технические характеристики .....	14
Комплектация .....	14
Характеристика громкоговорителей .....	15
Диаграммы направленности громкоговорителей .....	16

## Обзор системы

Благодарим за приобретение продукции компании DSPPA. Все наши продукты проходят серию строгих тестов, гарантирующих качество оборудования. Перед установкой и началом работы с системой настоятельно рекомендуем ознакомиться с настоящей инструкцией.

Система DM835S состоит из активного музыкального проигрывателя и двух потолочных громкоговорителей. DM835S прекрасно подходит для небольших жилых помещений, загородных домов, офисов, магазинов и т.п.

## Ключевые особенности

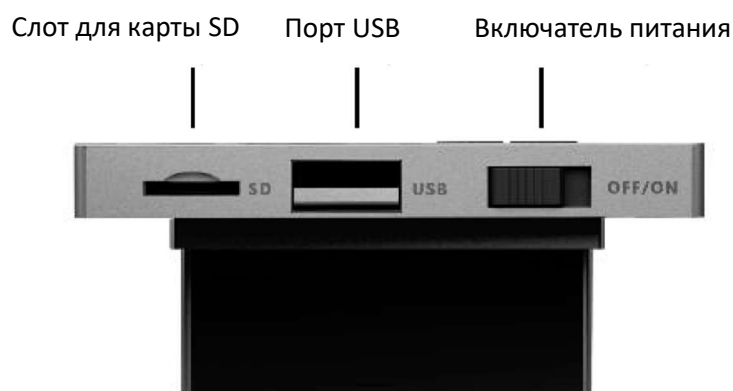
### Музыкальный контроллер

- Удобное управление домашней музыкальной системой.
- Стильный дизайн с подсветкой кнопок и LED-дисплеем.
- Воспроизведение музыки со множества различных устройств: радио, карты SD, накопители USB, устройства Bluetooth, два аналоговых аудиовхода.
- Поддержка множества цифровых аудио форматов, включая MP3, WMA, WAV, FLAC и прочие.
- Встроенный усилитель на 2 канала по 10 Вт класса D.
- Регулировка чувствительности аналоговых входов.
- Режим «Радио» поддерживает автоматический и ручной поиск станций с хранением в памяти 20 радиостанций.
- Поддержка сетей электропитания в диапазоне 100–240 В (АС), 50/60 Гц.
- Симметричные аудиовыходы.
- Один музыкальный контроллер управляет одним помещением.
- Дистанционный пульт управления (ИК) в комплекте.

### Громкоговорители

- Алюминиево-пластиковая сетка белого цвета (с возможностью окрашивания) прекрасно сочетается с любым интерьером.
- Большой динамик диаметром 6.5" в сочетании с мощным магнитом гарантируют достаточную громкость и чистоту репродукции сигнала. Модель M3 имеет соосную схему расположения 6.5" НЧ-динамика и 0.75" ВЧ-динамика.
- Вседиапазонные динамики обеспечивают высокое качество звучания голоса и музыки.
- Пожаробезопасность материалов соответствует стандарту IEC 268-5 (PCH).
- Высокая стабильность работы: более 100 часов непрерывного вещания при номинальной мощности (RMS) с кратковременной пиковой нагрузкой до 2x RMS.

## Функциональные кнопки на передней панели



*Примечание: внешний вид и цвет контроллера зависят от модели и могут отличаться от представленных выше.*

## Включение / выключение системы

Перед включением системы убедитесь, что питание подведено к контроллеру. Включение системы производится переводением соответствующего переключателя в левое крайнее положение (ON), выключение — в правое (OFF).

## Настройка источника аудио сигнала

### Радио

Клавишей [M] выберите режим “FM”.

**Автоматический поиск радиостанций:** нажмите и удерживайте клавишу [▶||] до тех пор, пока не начнётся поиск станций. Найденные радиостанции автоматически сохраняются в памяти.

**Ручной поиск радиостанций:** длительным нажатием кнопки [▶|] или [|◀] войдите в режим ручного поиска, после чего вы сможете короткими нажатиями этих кнопок изменять частоту радиоприёмника. Если в течение 5 секунд не предпринимается каких-либо действий, текущая частота сохраняется в памяти под выбранным номером.

**Выключение громкости:** нажмите и отпустите клавишу [▶||] для выключения звука радио.

**Переключение станций** осуществляется короткими нажатиями клавиш [▶|] или [|◀].

**Регулировка громкости** осуществляется короткими нажатиями клавиш [◀+] или [◀-].

### Карта SD

Клавишей [M] выберите режим “SD”.

Если в слоте нет карты или контроллер не может определить карту, на дисплее будет мерцать надпись «NO».

Если на карте нет поддерживаемого контента, на дисплее отобразится сообщение «----».

При наличии на карте контента поддерживаемого формата, его воспроизведение начнётся автоматически, а на дисплее отобразится время воспроизведения.

**Запуск и остановка** воспроизведения осуществляются кнопкой [▶||].

**Переключение треков** осуществляется короткими нажатиями клавиш [▶|] или [|◀], **ускоренная перемотка** — длинными.

**Регулировка громкости** осуществляется короткими нажатиями клавиш [◀+] или [◀-].

### Накопитель USB

Клавишей [M] выберите режим “USB”.

Если накопитель не подключён к порту USB или контроллер не может определить его, на дисплее будет мерцать надпись «NO».

Если на накопителе нет поддерживаемого контента, на дисплее отобразится сообщение «----».

При наличии на накопителе контента поддерживаемого формата, его воспроизведение начнётся автоматически, а на дисплее отобразится время воспроизведения.

**Запуск и остановка** воспроизведения осуществляются кнопкой [▶||].

**Переключение треков** осуществляется короткими нажатиями клавиш [▶|] или [|◀], **ускоренная перемотка** — длинными.

**Регулировка громкости** осуществляется короткими нажатиями клавиш [◀+] или [◀-].

## Устройства Bluetooth

Клавишей [M] выберите режим “BT”.

Без сопряжения с Bluetooth-устройством на дисплее будет мерцать сообщение “BT”. При успешном соединении с Bluetooth-устройством мерцание прекратится.

Для Bluetooth-устройств музыкальный контроллер определяется под именем “DABA ххххх”, где “ххххх” является сетевым адресом контроллера.

**Запуск и остановка** воспроизведения осуществляются кнопкой [▶||].

**Переключение треков** осуществляется короткими нажатиями клавиш [▶|] или [|◀], **ускоренная перемотка** — длинными.

**Регулировка громкости** осуществляется короткими нажатиями клавиш [◀+] или [◀-].

## Аналоговые входы

Клавишей [M] выберите режим “AUX1” или “AUX2”.

**Выключение громкости:** нажмите и отпустите клавишу [▶||] для выключения звука. При отключении звука сообщение на дисплее будет мерцать.

**Регулировка громкости** осуществляется короткими нажатиями клавиш [◀+] или [◀-].

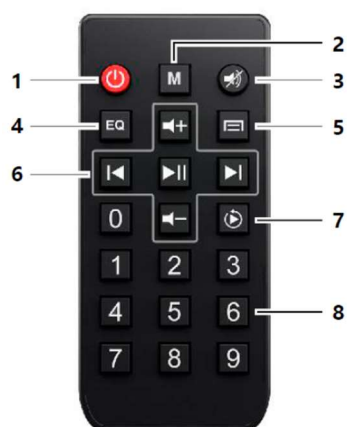
**Регулировка чувствительности входов:** клавишами [▶|] или [|◀] установите чувствительность выбранного входа (S1 или S2).

### Уровень сигнала аналоговых входов

S1: вход и выход — 500 мВ.

S2: вход — 1000 мВ, выход — 500 мВ.

## Пульт дистанционного управления



1. Кнопка включения /выключения.
2. Выбор режима (источника сигнала).
3. Выключение звука.
4. Выбор режима эквалайзера / усиления голоса.
5. Вызов меню (функция будет доступна в будущем).
6. Управление воспроизведением. Доступны кнопки запуска/остановки воспроизведения, переключения треков и управления громкостью.
7. Выбор режима воспроизведения: повтор трека или последовательное воспроизведение треков.
8. Числовая клавиатура. Позволяет в режиме воспроизведения с карты SD выбрать номер трека. В режиме радио позволяет набрать частоту радиостанции вручную.

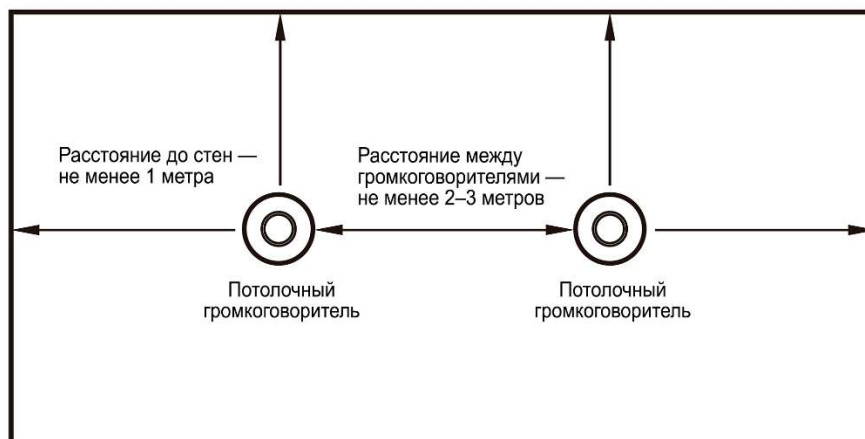
### Примечание:

Диапазон ввода: 0870 – 1080, что соответствует радиочастотам 87.0 — 108.0 МГц.

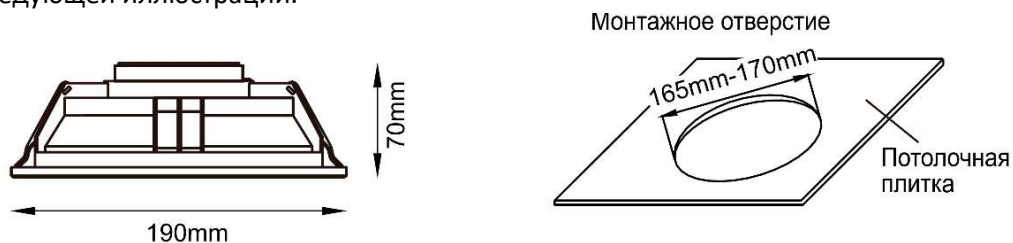
## Установка и подключение

### Установка громкоговорителей

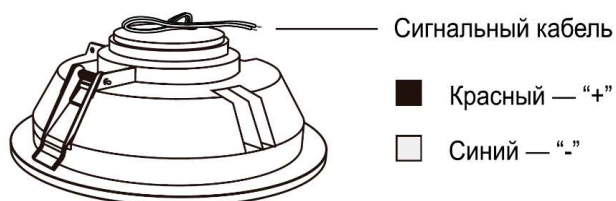
Площадь наиболее качественного звучания системы, включающей 2 потолочных громкоговорителя, составляет 50 м<sup>2</sup>.



1. Для определения размеров монтажного отверстия в потолочной плитке обратитесь к нижеследующей иллюстрации:

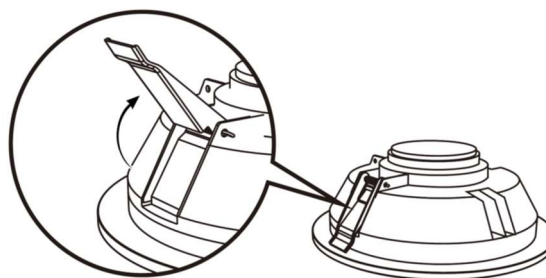


2. Подключите сигнальный аудио кабель к громкоговорителю, соблюдая полярность:

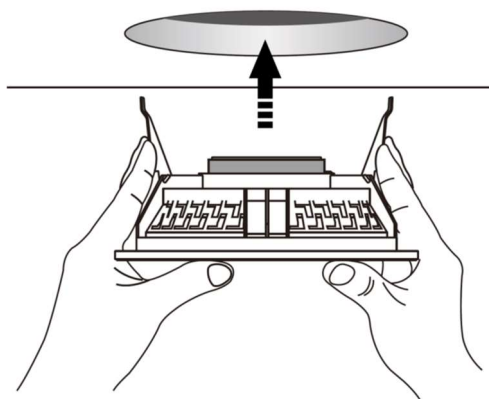


3. Приподнимите пружинные фиксаторы, расположенные с двух сторон громкоговорителя, и удерживайте их в таком положении.

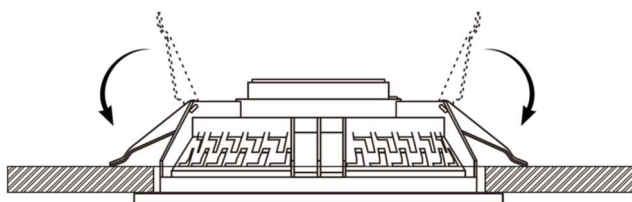
Примечание: Во избежание травм пальцев рук рекомендуется выполнять эту операцию в монтажных перчатках.



4. Аккуратно установите громкоговоритель в монтажное отверстие, медленно освобождая пружинные фиксаторы.



5. При правильной установке ободок громкоговорителя должен плотно прилегать к потолочной поверхности.

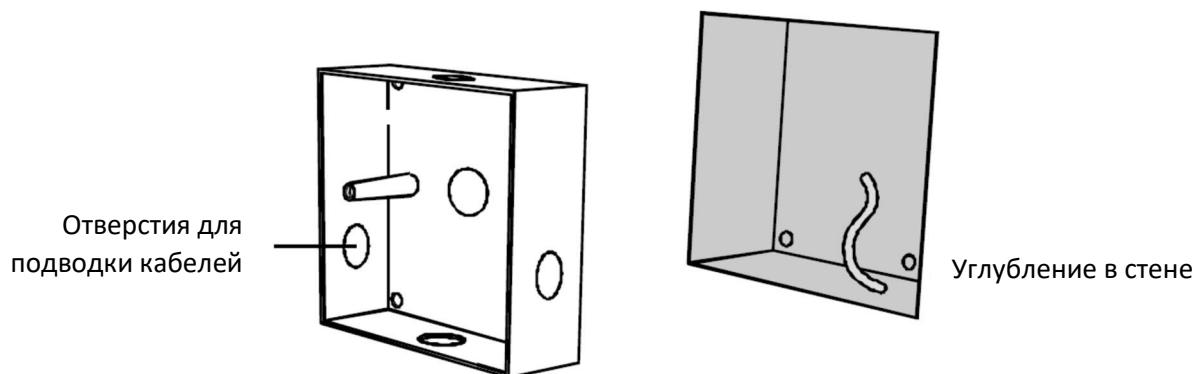




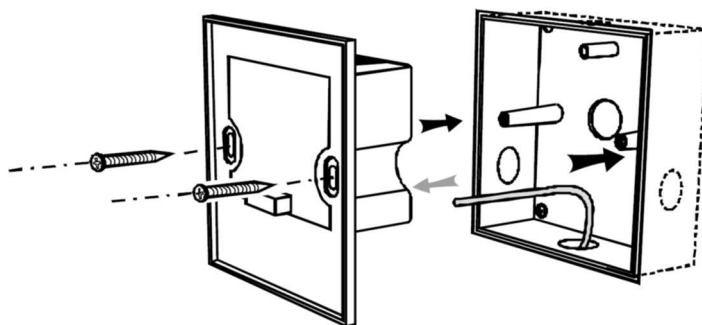
## Установка контроллера

Монтажный короб контроллера имеет следующие размеры: 86 x 86 x 40 мм.

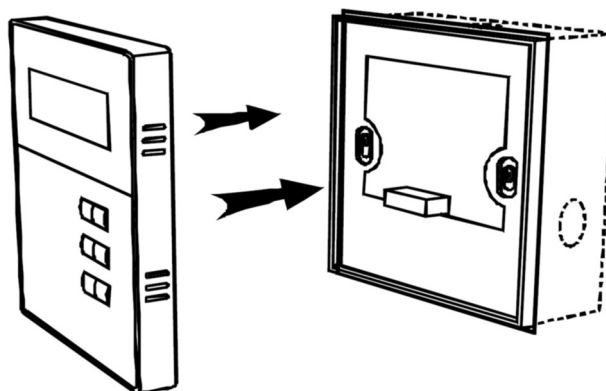
1. Подготовьте на стене углубление для короба контроллера, а также 4 отверстия для его крепления к стене.
2. Подведите кабели к коробу и подготовьте их для подключения.



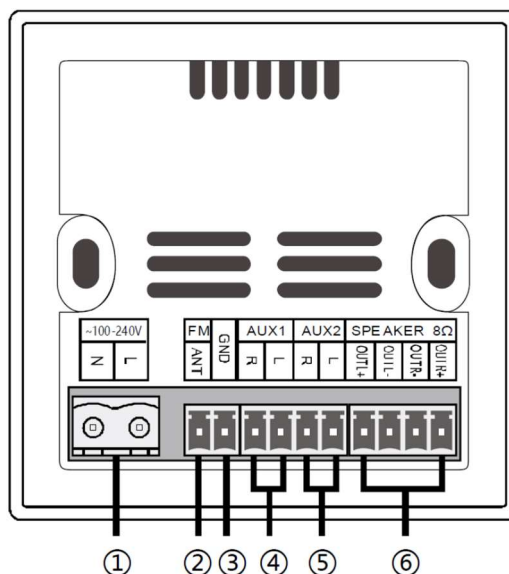
3. Подключите все необходимые кабели к клеммам контроллера и закрепите его двумя винтами, как показано ниже.



4. Присоедините панель управления к контроллеру и проверьте надёжность соединения.



## Описание разъемов на задней панели контроллера



Ниже представлено описание клемм на задней панели контроллера:

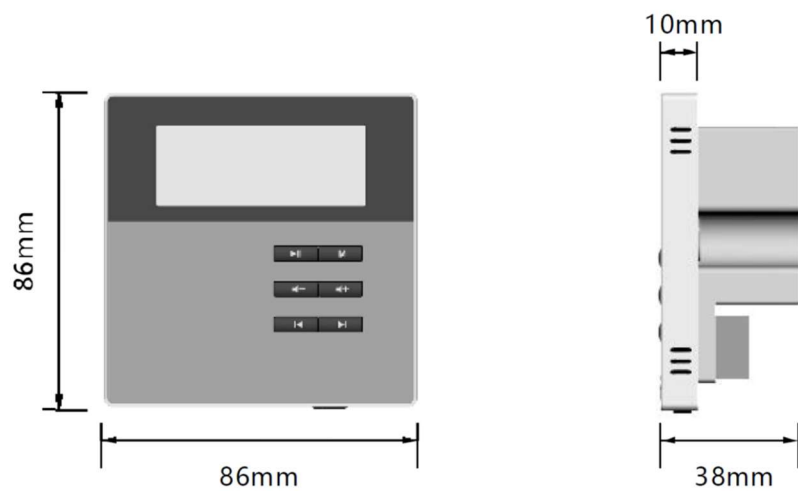
1. Вход питания: 100-240 В (Рекомендуем использовать многожильный гибкий медный кабель)
2. FM Радиоантенна
3. Клемма заземления
4. Аудиовход 1 (AUX 1)
5. Аудиовход 2 (AUX 2)
6. Выходы на громкоговорители (канал Левые и Правый)

## Назначение контактов

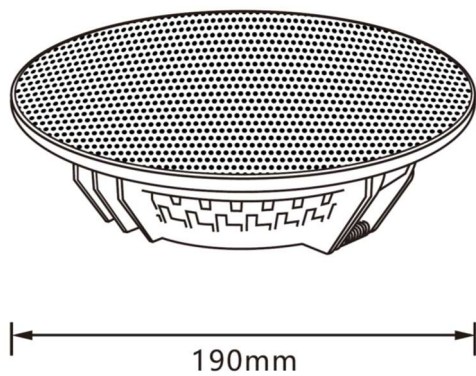
Функция	Обозначение	Описание
Вход питания	N	«Ноль»
	L	«Фаза»
Радиоантенна	ANT	Подключение радиоантенны
Заземление	GND	«Экран» для сигнальных трактов
Аудиовход 1	R	Правый канал
	L	Левый канал
Аудиовход 2	R	Правый канал
	L	Левый канал
Активные выходы	OUTL+	«Горячая» клемма левого канала
	OUTL-	«Холодная» клемма левого канала
	OUTR+	«Горячая» клемма правого канала
	OUTR-	«Холодная» клемма правого канала

## Размеры

### Контроллера



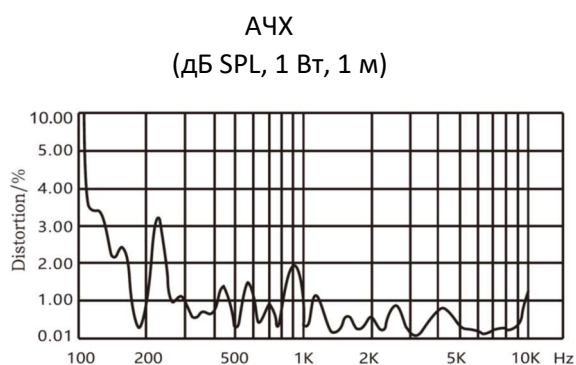
### Громкоговорителя



## Технические характеристики

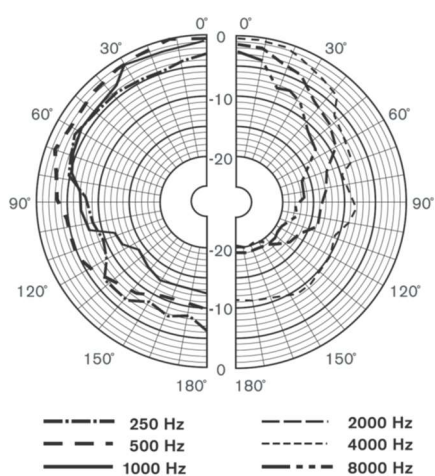
Модель	DM-835S	
Активный музыкальный проигрыватель	Вход питания	100–240 В (AC), 50/60 Гц
	Выходная мощность	2 канала по 10 Вт
	Номинальное сопротивление	8 Ом
	Полный коэф. гармонических искажений	< 0.03% (1 кГц, 1 Вт, 8 Ом)
	Отношение сигнал/шум	> 81 дБ
	Частотный диапазон	20 Гц — 20 кГц
	Чувствительность аналоговых входов (регулируется пользователем)	AUX1: 1 В / 500 мВ
		AUX2: 1 В / 500 мВ
	Форматы аудиофайлов	MP3, WMA, WAV, FLAC и др.
	Bluetooth	BT 2.1 + EDR
Поддерживаемые накопители	USB, SD (карты до 32 ГБ)	
Размеры	86 × 86 × 38 мм	
Потолочные громкоговорители	Динамики	6.5"×1
	Частотный диапазон	140 Гц – 16 кГц
	Номинальная мощность (RMS)	5 Вт
	Пиковая мощность (RMS)	10 Вт
	Макс. звуковое давление (1 м)	92±2 дБ
	Чувствительность	100±2 дБ
	Температура хранения	-25°C ~ +55°C
	Размеры	190 × 70 мм
Вес	0.52 кг	
Пульт ДУ	Эффективный угол приёма ИК-сигнала	60°
	Макс. удаление от контроллера	8 - 12 м
	Тип батареи	CR2032

## Характеристики громкоговорителей

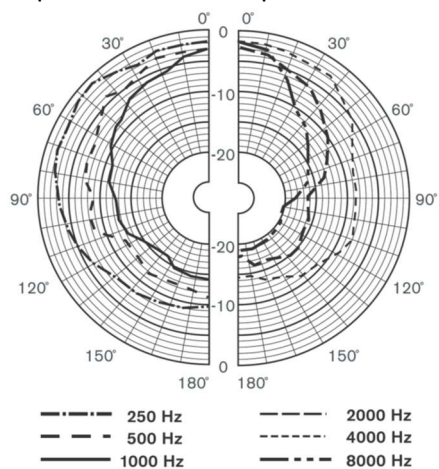


# Диаграммы направленности громкоговорителей.

Вертикальная направленность



Горизонтальная направленность



## Комплект поставки

Панель управления .....	1
Контроллер .....	1
Пульт ДУ .....	1
Комплект крепежа .....	1
Потолочный громкоговоритель ....	2
Инструкция пользователя .....	1
Монтажная коробка .....	1
Упаковочная коробка .....	1